

BALDER® Lineal GK 100/200 APEX

Industria Argentina
Garantía de Fabricación

Conjunto de Luminaria Led Lineal y Porta Driver APE (Anti Deflagrante)



Ex db IIB T1 - T5
EXPEDIENTE N° 76529-1901-113695



TECNOLOGÍA



GK 100 APEX 1 006 mm

Consumo Eléctrico 67,6 Watt

Rendimiento 133,8 lm/w

Tensión de Trabajo 130/270 V

GK 200 APEX 2 006 mm

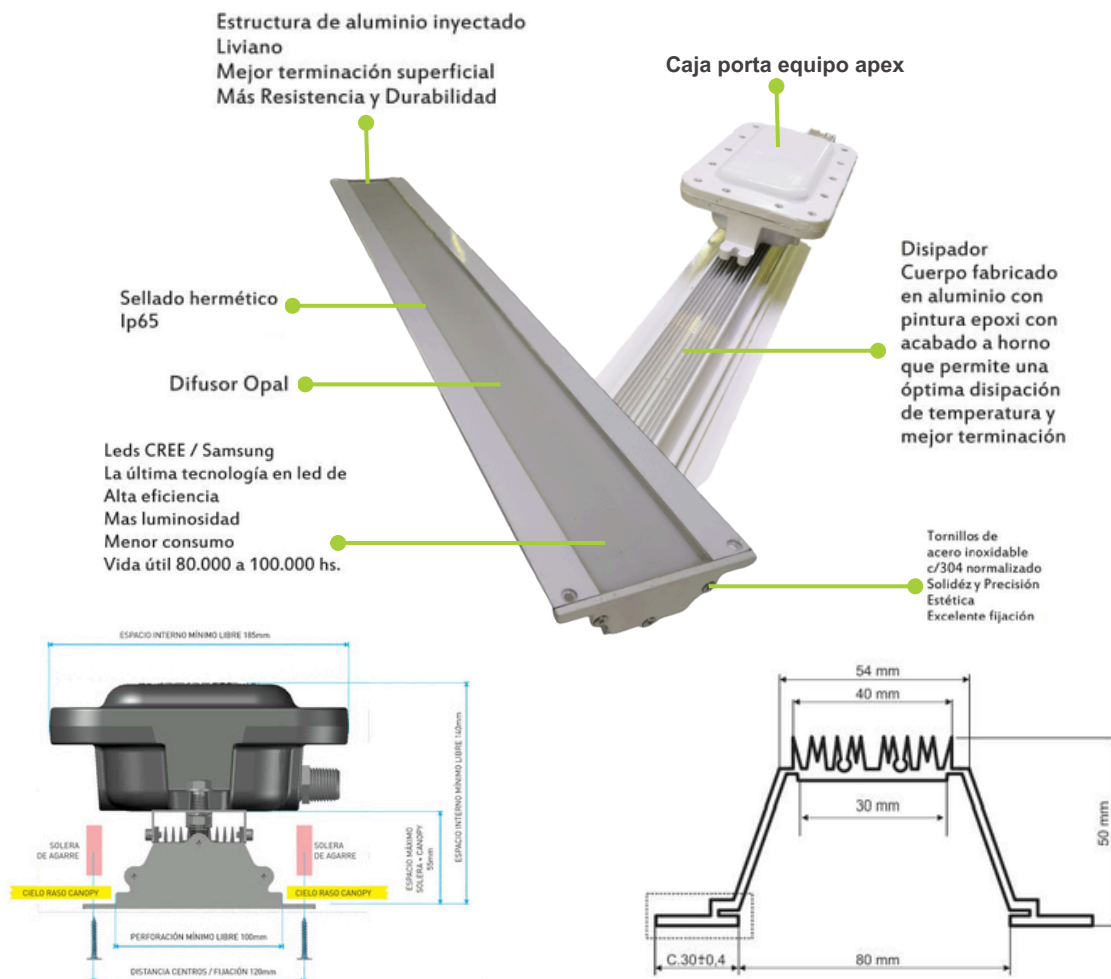
Consumo Eléctrico 135,2 Watt

Rendimiento 133,8 lm/w

Tensión de Trabajo 130/270 V



Esquema de Luminaria



INSTRUCCIONES DE MONTAJE Y OPERACIÓN

1. La instalación debe ser efectuada por un técnico capacitado para realizar las conexiones eléctricas y mecánicas que fueran necesarias para el funcionamiento del equipamiento.
2. Si se utilizan accesorios para realizar la instalación, los mismos deben poseer el mismo modo de protección y certificado de conformidad para atmosfera explosiva.
3. Observar que el nivel de protección, el grupo de gases y la clase de temperatura del equipamiento es compatible con la clasificación de área.
4. La fijación de la luminaria se debe realizar sobre los dispositivos provistos para un correcto agarre y seguridad de la misma.
5. Se recomienda proteger la electrónica con aparatos de maniobra tales como termomagnéticas y disyuntores del tipo súper inmunizados
6. Para la conexión eléctrica: no trabajar con tensión.
7. No se pueden realizar perforaciones adicionales al equipamiento
8. Evitar que se dañe la entrada roscada.

Fabrica y Garantiza:

Luminarias Led

BALDER®

FABRICADO EN ARGENTINA CON TRABAJO ARGENTINO



INFORME DE ENSAYO N°: 76529-1901-113695



Ex db IIB T1 - T5

EXPEDIENTE N° 76529-1901-113695