

Certificado de Calibración / Medición

OT N°222-08350 Parcial 1 de 2
Página 1 de 15

Elemento	Una luminaria de alumbrado público a leds para instalar en columnas, marca BALDER modelo BOHEMIA ST64, compuesta por un cuerpo carcasa de aluminio. El recinto porta equipo eléctrico auxiliar es exterior al recinto óptico, aloja en su interior un driver marca MOSO X6150M214. El recinto óptico se compone de 64 leds distribuidos en dos placas con sus correspondientes lentes plásticas expuestas fijadas al cuerpo de la luminaria mediante tornillos perimetrales.
Determinaciones requeridas	Mediciones eléctricas y fotométricas.
Fecha de recepción	12/10/2023
Fecha de calibración / medición	20/10/2023
Solicitante	INDUSTRIAS ELECTROLAF S.R.L. J. María Moreno 1169/1171 (1824) – Lanús Oeste (Pcia. de Bs.As.)
Lugar de realización	INTI – Metrología Física – Departamento de Luminotecnia Laboratorio de Fotometría Aplicada-Sede PTM-Edificios 3 y 44 fisicaymetrologia@inti.gob.ar Av. Gral. Paz 5445 (CP 1650) San Martín-Buenos Aires-Argentina Teléfono / Fax: (54 11) - 4752 – 5402 / 4724 – 2600 interno 7444
Fecha del certificado	23/10/2023

Ver cláusulas aplicables a este certificado al final del documento



Certificado de Calibración / Medición

OT N°222-08350 Parcial 1 de 2
Página 2 de 15

Metodología empleada: el relevamiento de la matriz de distribución de intensidad luminosa se realizó de acuerdo al PEL-05F que responde a la geometría de medición indicada en la Publicación CIE (Comisión Internacional del Alumbrado) N°121 de 1996 "The photometry and goniophotometry of luminaires" y el relevamiento del flujo luminoso de acuerdo al PEL-06F que responde a las publicaciones CIE 84-1989 "The Measurements of Luminous Flux" y CIE 70-1987 "The Measurements of Luminous Intensity Distributions" empleando un goniofotómetro automático de luminarias e integrador de flujo luminoso, equipado con sensores optoelectrónicos de posición angular de resolución de 0,1 grado y un cabezal fotométrico de silicio termostatzado con adaptación muy fina a la curva de sensibilidad del ojo humano $V(\lambda)$ mediante filtrado parcializado. El relevamiento fotométrico y la medición de flujo luminoso se realizaron aplicando una tensión alterna estabilizada en bornes de alimentación de la luminaria de 220 volt 50 Hz. Durante el relevamiento fotométrico la luminaria permaneció en posición horizontal paralela al plano del piso y a cero grados de inclinación del montaje en columna.

Condiciones ambientales: temperatura ambiente (23 ± 3)°C

Resultados: información eléctrica fotométrica relevada

Luminaria	Tensión de alimentación medida en volt	Potencia eléctrica total consumida medida en watt	Intensidad de corriente eléctrica medida en ampere	Factor de Potencia	Flujo luminoso emitido medido en lumen	Rendimiento luminoso expresado en lumen/watt
Marca BALDER Mod. BOHEMIA ST64	220 V	135,5 W	0,628 A	0,98	16173 lm	119,4 lm/W

Coordenadas cromáticas: $x=0.3433$; $y=0.3560$

Temperatura de color correlacionada (TCC): 5080 K

Índice de reproducción cromática (IRC): 75.4 %

Índice específico de la luminaria SLI: 3,3

Área de emisión bajo un ángulo de 76 grados: 0,01 m²

I (80°; 15°) = 22,5 cd/klm - I (90°; 15°) = 0,3 cd/klm

Clasificación fotométrica de la luminaria según norma IRAM AADL J 2022-1.	
Según distribución luminosa en el sentido longitudinal a la calzada	CORTA
Según distribución luminosa en el sentido transversal a la calzada	ANGOSTA
Según su emisión luminosa en el intervalo: Gama 80°-90°	APANTALLADA

Ver cláusulas aplicables a este certificado al final del documento



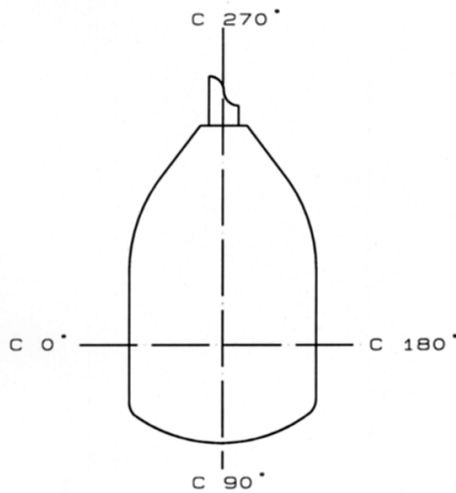
Certificado de Calibración / Medición

OT N°222-08350 Parcial 1 de 2
Página 3 de 15

Geometría de montaje adoptada

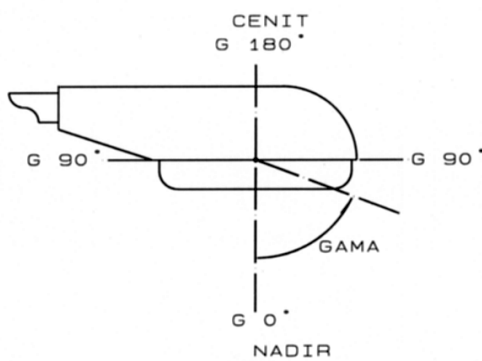
DEFINICION DE LAS VARIABLES GEOMETRICAS

UBICACION DE LOS PLANOS PRINCIPALES



LADO VEREDA

LADO CALZADA



HEMISFERIO SUPERIOR

HEMISFERIO INFERIOR

Ver cláusulas aplicables a este certificado al final del documento



Certificado de Calibración / Medición

OT N°222-08350 Parcial 1de 2
Página 4 de 15

Angulos Gama (grados)	Distribucion de Intensidades Luminosas (cd/klm)																		
	Planos C (grados)																		
	0	5	10	15	20	25	30	35	40	45	50	55	60	65	70	75	80	85	90
0	117,5	117,1	117,4	117,6	117,4	117,6	117,5	117,6	118,0	117,4	118,3	118,2	118,8	118,8	119,8	119,5	119,8	119,9	119,9
10	121,7	132,9	146,4	161,2	176,2	191,8	206,6	221,3	235,8	247,1	260,4	270,5	280,9	289,1	296,7	302,2	307,1	308,7	309,0
20	135,7	161,8	193,3	225,9	256,1	285,0	309,9	335,0	357,2	371,6	387,2	395,0	398,0	400,7	401,2	401,4	401,1	398,9	396,9
30	180,8	231,2	286,1	335,5	384,5	432,4	459,6	464,3	458,5	447,4	442,0	424,0	398,7	382,3	370,1	363,7	359,0	355,2	352,9
35	220,9	285,9	352,7	416,4	478,3	519,2	524,7	519,2	513,0	483,3	438,7	398,5	366,9	346,5	330,4	320,5	314,3	310,0	308,8
40	276,0	356,4	431,3	502,5	569,9	592,2	586,6	571,8	522,3	443,1	378,7	329,2	292,7	268,6	251,2	239,5	233,3	229,6	229,0
45	337,2	417,1	485,1	569,9	638,0	640,4	610,7	543,3	435,6	334,1	257,4	208,5	182,5	175,7	176,4	178,8	181,3	183,8	185,0
47,5	388,6	470,3	541,4	643,5	703,6	672,0	613,2	501,2	364,5	253,7	190,0	172,0	165,2	164,6	167,1	170,2	173,9	176,4	177,0
50	432,5	519,2	602,7	738,2	769,8	706,7	615,7	442,4	276,6	191,2	167,7	157,2	152,8	152,2	156,6	161,5	165,2	166,5	166,5
52,5	457,9	548,9	656,5	839,7	837,8	750,6	602,1	355,2	215,3	173,9	153,5	144,2	139,8	141,1	144,8	148,5	150,4	150,4	149,7
55	479,6	575,5	725,8	941,8	901,6	795,1	540,8	277,8	196,8	160,9	141,1	133,0	129,3	128,1	128,7	129,9	130,6	131,2	129,9
57,5	503,7	612,0	824,8	1047,0	972,7	826,7	428,2	246,9	181,3	145,4	128,7	121,3	115,7	112,0	110,1	109,5	108,9	109,5	109,5
60	530,9	654,1	943,6	1133,6	1035,2	805,0	334,1	219,1	162,7	130,6	114,5	105,8	98,4	93,4	92,2	93,4	92,8	93,4	94,1
62,5	550,1	692,4	1049,5	1181,3	1069,9	684,4	278,5	186,9	143,6	113,2	97,8	87,2	81,1	79,8	80,4	82,9	83,5	83,5	84,8
65	537,1	699,2	1091,5	1163,9	1045,7	507,4	234,5	159,0	123,1	95,3	79,8	72,4	69,9	69,3	73,6	76,7	76,1	75,5	76,7
67,5	451,7	621,3	980,8	1041,4	926,3	366,3	192,4	133,7	102,1	77,3	65,6	63,1	61,3	62,5	68,7	69,9	66,2	65,6	68,1
70	339,7	489,5	723,4	773,5	665,2	277,2	157,8	111,4	84,2	63,7	58,2	55,7	53,8	57,5	60,0	58,8	53,2	52,6	56,3
72,5	165,2	248,1	371,3	440,0	346,5	191,2	123,8	91,0	68,1	58,2	55,1	48,9	47,6	50,1	47,6	45,2	42,7	42,7	46,4
75	49,9	69,7	96,5	130,6	135,6	105,1	76,0	62,4	53,6	55,6	53,4	43,9	40,7	39,4	35,1	34,6	33,6	34,0	37,6
77,5	21,5	31,4	42,1	51,0	49,1	45,6	41,5	35,1	37,1	49,1	48,9	37,7	32,2	29,1	26,3	26,5	26,5	27,1	29,8
80	12,5	15,4	18,8	22,5	24,6	23,5	21,7	19,3	20,5	35,5	39,2	29,7	23,9	20,5	19,5	20,0	20,5	21,2	23,0
82,5	8,3	10,7	12,1	13,7	14,2	13,9	10,7	9,8	12,1	22,1	27,3	20,3	15,0	12,7	12,7	13,9	14,9	15,3	16,1
85	4,0	5,1	6,9	8,7	6,9	6,3	6,3	5,9	7,0	11,5	16,3	13,0	8,9	7,5	7,7	8,9	9,6	9,5	9,3
87,5	0,7	1,0	1,7	2,9	3,1	2,3	2,4	2,4	2,6	3,7	7,0	6,3	4,3	3,7	4,1	4,9	5,3	5,0	4,5
90	0,0	0,1	0,1	0,1	0,2	0,2	0,2	0,3	0,4	0,4	0,5	0,5	0,5	0,5	0,5	0,6	0,6	0,6	0,6

Ver cláusulas aplicables a este certificado al final del documento



Certificado de Calibración / Medición

OT N°222-08350 Parcial 1de 2
Página 5 de 15

Angulos Gama (grados)	Distribucion de Intensidades Luminosas (cd/klm)																		
	Planos C (grados)																		
	90	95	100	105	110	115	120	125	130	135	140	145	150	155	160	165	170	175	180
0	119,9	120,5	121,3	122,0	122,1	122,9	123,1	123,8	123,6	124,8	124,4	125,0	125,4	124,9	125,6	125,8	125,8	125,8	125,9
10	309,0	309,6	310,5	309,0	304,4	299,7	291,9	284,0	273,6	265,1	250,6	237,6	222,9	206,8	191,8	176,4	160,3	145,7	132,1
20	396,9	397,8	400,6	401,3	400,8	402,5	399,7	398,5	392,5	385,6	367,5	349,2	325,7	298,6	271,6	242,3	209,5	177,3	146,6
30	352,9	352,0	353,9	353,8	355,5	361,0	369,9	386,4	406,5	423,8	428,1	435,9	437,5	423,1	390,3	343,2	293,4	242,5	186,9
35	308,8	308,2	310,0	311,2	315,6	324,9	338,5	358,3	383,6	422,0	460,4	482,0	488,2	488,8	469,7	418,3	352,7	289,6	219,7
40	229,0	229,0	230,8	233,9	241,3	253,7	270,4	292,1	324,2	371,3	430,7	507,4	542,7	548,9	548,2	509,9	431,3	356,4	273,5
45	185,0	183,8	182,5	180,7	178,8	177,6	178,8	189,3	217,2	264,2	337,9	431,3	534,0	579,2	596,5	566,8	480,2	399,1	318,7
47,5	177,0	175,7	174,5	172,6	170,2	168,3	167,7	168,3	177,0	200,5	264,8	371,9	500,0	581,0	620,6	620,6	533,4	444,9	364,5
50	166,5	165,2	165,2	164,6	162,1	158,4	156,6	156,6	161,5	171,4	199,2	293,3	451,1	582,9	643,5	683,8	605,2	499,4	417,1
52,5	149,7	148,5	149,1	150,4	149,7	147,3	144,8	144,8	149,1	157,8	177,0	222,8	382,4	581,0	670,8	735,7	681,3	541,4	453,0
55	129,9	128,7	129,9	130,6	131,8	132,4	133,0	134,3	138,0	146,0	165,8	203,6	301,3	556,9	704,2	784,6	758,6	577,3	476,5
57,5	109,5	108,9	108,9	109,5	112,0	114,5	117,6	122,5	126,9	134,3	152,8	190,6	263,0	490,7	743,8	847,1	852,1	627,4	502,5
60	94,1	94,1	92,8	93,4	94,7	95,9	99,0	105,8	112,6	120,7	138,6	174,5	238,9	399,7	776,6	922,0	965,3	703,6	537,7
62,5	84,8	84,8	82,9	82,9	82,9	82,9	83,5	86,6	94,1	104,6	122,5	155,9	212,2	329,8	777,2	999,3	1081,0	800,7	581,7
65	76,7	76,7	74,9	74,9	75,5	73,6	72,4	73,6	77,3	86,6	104,6	137,4	185,0	282,8	714,1	1057,5	1165,2	898,5	616,3
67,5	68,1	68,1	65,0	66,2	68,7	68,7	65,6	65,0	65,0	69,9	86,6	117,0	158,4	240,7	575,5	1055,0	1151,6	928,8	594,7
70	56,3	55,7	53,2	54,5	58,8	62,5	61,9	58,2	57,5	58,8	70,5	97,1	133,7	201,1	427,6	897,2	966,5	820,5	516,1
72,5	46,4	45,8	42,7	43,9	46,4	52,6	55,7	52,0	50,7	53,2	60,6	81,1	108,9	153,5	290,8	576,7	621,9	518,5	331,7
75	37,6	36,7	34,2	34,5	35,6	39,3	46,3	45,6	46,0	51,2	55,3	61,6	74,0	99,5	157,4	233,7	229,7	172,5	116,3
77,5	29,8	29,0	27,3	27,2	27,4	29,8	35,1	36,3	40,0	49,4	48,8	41,0	43,8	50,7	60,9	71,9	67,6	54,8	39,7
80	23,0	22,3	21,2	21,0	20,6	22,0	24,8	26,8	32,6	42,6	36,0	22,6	23,2	25,6	28,3	30,2	28,5	25,0	20,6
82,5	16,1	15,6	15,3	15,0	14,1	14,3	15,5	17,6	23,6	32,7	21,9	12,3	11,1	13,8	16,0	16,3	14,6	15,3	14,5
85	9,3	9,2	9,5	9,6	8,5	8,4	9,0	10,5	15,1	22,1	11,8	7,2	6,5	6,8	7,2	9,1	9,4	8,5	7,1
87,5	4,5	4,6	5,2	5,3	4,6	4,5	4,4	5,2	7,8	9,4	4,1	2,9	2,8	2,8	2,7	4,0	3,3	2,4	1,7
90	0,6	0,6	0,6	0,7	0,7	0,6	0,5	0,5	0,5	0,5	0,4	0,4	0,3	0,3	0,2	0,2	0,1	0,1	0,1

Ver cláusulas aplicables a este certificado al final del documento



Certificado de Calibración / Medición

OT N°222-08350 Parcial 1de 2
Página 6 de 15

Angulos Gama (grados)	Distribucion de Intensidades Luminosas (cd/klm)																		
	Planos C (grados)																		
	180	185	190	195	200	205	210	215	220	225	230	235	240	245	250	255	260	265	270
0	125,9	125,6	125,7	125,9	125,6	125,8	125,0	124,6	124,2	124,0	124,0	123,5	122,9	123,4	122,6	122,0	121,6	121,6	121,2
10	132,1	120,3	110,5	103,8	98,6	95,2	91,4	89,4	89,1	89,4	90,7	91,6	92,9	94,4	95,3	95,8	97,0	97,8	97,6
20	146,6	122,6	106,8	98,4	92,7	93,3	95,5	99,1	102,7	106,4	109,7	111,8	113,3	114,7	115,0	115,1	115,3	115,3	114,0
30	186,9	143,7	119,4	107,0	105,0	107,7	111,6	114,4	113,4	111,2	106,9	104,1	97,6	92,9	89,7	88,3	86,6	85,5	84,3
35	219,7	162,7	133,0	120,0	118,8	123,1	123,8	122,5	117,0	111,4	97,8	87,9	81,1	76,7	74,3	74,3	71,2	68,7	68,1
40	273,5	200,5	157,8	138,6	138,6	140,5	135,5	127,5	115,1	92,2	74,9	65,6	60,6	56,9	56,9	56,9	58,2	58,2	57,5
45	318,7	231,4	167,1	138,0	141,1	139,8	129,9	118,2	84,2	61,9	53,2	48,9	50,1	52,6	56,3	58,2	60,0	60,6	60,6
47,5	364,5	270,4	189,3	152,8	151,0	142,3	127,5	105,2	63,7	50,7	46,4	47,0	48,9	53,8	58,2	60,0	61,3	61,3	61,3
50	417,1	314,3	215,3	169,5	161,5	142,9	123,8	84,8	52,6	45,2	42,7	44,6	48,9	53,8	58,2	60,0	60,6	61,9	61,9
52,5	453,0	344,0	231,4	185,0	170,2	143,6	115,1	65,0	47,0	41,5	40,8	43,3	47,6	52,6	56,9	60,0	60,6	60,6	60,6
55	476,5	362,0	242,6	202,3	180,1	145,4	100,9	54,5	43,3	39,0	39,0	42,7	47,0	51,4	55,7	58,8	58,8	58,2	58,2
57,5	502,5	378,1	253,1	222,8	191,8	149,7	82,9	47,6	39,0	36,5	37,7	41,5	46,4	50,1	53,2	55,7	57,5	56,9	56,9
60	537,7	399,7	264,2	242,6	203,0	150,4	66,2	42,7	35,9	34,0	36,5	40,2	44,6	48,9	52,0	56,3	61,3	64,4	65,6
62,5	581,7	428,2	277,8	256,2	211,0	140,5	54,5	37,7	33,4	32,8	35,3	39,0	42,1	48,9	61,9	70,5	75,5	79,8	81,7
65	616,3	446,8	282,8	247,5	203,6	117,0	45,2	34,0	30,9	31,6	34,7	37,7	40,8	60,6	84,2	87,9	87,2	89,1	91,6
67,5	594,7	417,1	252,5	202,3	167,7	87,2	37,7	29,7	29,7	30,9	33,4	35,3	45,2	84,2	100,9	97,1	90,3	88,5	91,0
70	516,1	352,7	196,2	138,0	110,1	61,3	31,6	27,8	29,7	30,9	30,9	30,3	54,5	94,7	100,9	84,8	71,2	65,0	66,2
72,5	331,7	220,9	108,3	69,9	57,5	38,4	26,0	26,6	29,1	26,6	24,8	26,6	53,8	79,2	71,8	53,2	43,9	44,6	46,4
75	116,3	79,6	41,0	30,4	25,8	23,6	20,9	21,6	23,5	22,2	21,5	23,1	40,8	53,6	44,1	32,7	27,8	26,9	29,1
77,5	39,7	26,7	18,7	15,0	13,4	13,8	15,5	17,4	19,7	19,6	17,3	17,0	24,4	30,8	24,5	18,0	12,9	10,7	11,4
80	20,6	15,6	11,5	9,5	8,8	8,9	10,3	12,2	13,9	14,6	11,4	9,0	12,2	15,1	11,7	8,0	4,0	0,8	0,2
82,5	14,5	11,7	8,5	6,6	5,4	5,6	6,3	7,4	8,0	7,6	5,5	3,5	5,4	8,7	8,1	4,7	2,0	0,1	0,0
85	7,1	6,0	5,0	4,1	3,0	2,9	3,1	3,4	3,2	2,7	2,0	1,2	1,6	3,3	3,9	2,6	0,6	0,0	0,0
87,5	1,7	1,2	1,1	0,8	0,5	0,4	0,3	0,2	0,1	0,1	0,1	0,1	0,1	0,1	0,0	0,0	0,0	0,0	0,0
90	0,1	0,0	0,0	0,0	0,0	0,0	0,0	0,0	0,0	0,0	0,0	0,0	0,0	0,0	0,0	0,0	0,0	0,0	0,0

Ver cláusulas aplicables a este certificado al final del documento



Certificado de Calibración / Medición

OT N°222-08350 Parcial 1de 2
Página 7 de 15

Angulos Gama (grados)	Distribucion de Intensidades Luminosas (cd/klm)																		
	Planos C (grados)																		
	270	275	280	285	290	295	300	305	310	315	320	325	330	335	340	345	350	355	0
0	121,2	120,4	120,4	119,9	119,4	119,6	119,3	118,9	118,7	118,5	118,0	117,9	118,0	117,9	117,9	117,1	117,6	117,3	117,5
10	97,6	98,1	98,0	97,5	96,9	96,4	95,9	94,6	93,5	92,3	91,3	90,8	91,6	93,3	96,2	99,4	105,0	111,8	121,7
20	114,0	114,7	114,8	115,6	115,7	116,0	116,1	114,7	113,4	111,2	108,7	105,4	103,1	100,6	99,0	99,6	106,3	116,0	135,7
30	84,3	84,9	85,8	88,7	90,5	92,9	97,9	104,0	111,0	113,6	118,4	122,4	125,5	125,1	122,3	122,1	129,2	145,3	180,8
35	68,1	68,1	69,3	73,0	74,9	76,1	81,1	86,6	95,9	110,8	121,3	127,5	136,8	144,8	146,0	144,8	153,5	175,7	220,9
40	57,5	58,2	58,8	58,8	57,5	56,9	57,5	63,7	71,8	87,2	113,2	132,4	144,8	155,9	161,5	161,5	174,5	213,5	276,0
45	60,6	61,3	61,3	59,4	57,5	54,5	52,0	50,7	52,0	58,8	74,9	112,6	136,8	153,5	168,3	172,0	191,8	254,9	337,2
47,5	61,3	61,9	61,9	60,6	59,4	56,3	51,4	48,3	47,6	49,5	57,5	89,1	133,0	155,3	180,1	192,4	215,3	294,5	388,6
50	61,9	61,9	61,9	60,6	59,4	55,7	50,1	45,8	43,3	43,9	50,7	68,1	123,8	157,2	190,0	211,0	234,5	328,0	432,5
52,5	60,6	60,6	60,6	60,0	58,8	53,8	49,5	44,6	40,8	40,8	45,8	56,9	104,0	160,9	199,9	230,8	247,5	345,3	457,9
55	58,2	58,2	58,2	58,2	55,7	52,0	47,6	43,9	39,6	37,7	41,5	50,1	82,3	161,5	209,8	251,8	263,0	358,9	479,6
57,5	56,9	56,9	57,5	56,3	53,2	50,1	45,8	42,1	38,4	35,9	37,7	43,9	65,6	154,1	217,8	266,7	279,1	374,4	503,7
60	65,6	66,2	64,4	60,0	53,8	48,3	43,9	39,6	37,1	34,7	34,7	38,4	54,5	135,5	220,3	269,8	291,4	388,6	530,9
62,5	81,7	82,3	80,4	78,0	69,9	53,8	42,1	37,7	35,9	33,4	32,8	34,0	45,2	105,8	206,7	253,1	291,4	396,0	550,1
65	91,6	92,2	92,2	94,1	93,4	74,3	44,6	35,9	34,7	33,4	31,6	30,9	37,7	74,9	171,4	209,1	259,9	376,8	537,1
67,5	91,0	91,0	93,4	100,2	105,8	93,4	56,9	34,0	33,4	33,4	31,6	28,5	31,6	52,0	110,1	139,2	189,3	308,8	451,7
70	66,2	64,4	66,8	76,1	89,7	92,2	61,9	31,6	29,1	32,2	32,2	27,2	27,2	35,9	57,5	76,1	119,4	227,7	339,7
72,5	46,4	43,3	45,2	49,5	60,6	66,8	52,0	29,1	22,9	23,5	27,2	25,4	23,5	24,8	28,5	34,7	52,0	110,1	165,2
75	29,1	27,2	25,2	26,9	35,3	40,5	33,9	22,7	19,2	20,9	21,3	20,2	19,2	18,7	17,0	17,5	22,9	34,5	49,9
77,5	11,4	10,5	10,3	14,2	17,9	21,8	19,0	15,0	14,9	17,3	17,7	17,2	15,8	13,9	11,4	11,3	13,3	16,7	21,5
80	0,2	0,2	1,7	5,1	8,4	10,9	9,1	7,6	8,6	11,7	12,3	11,8	10,8	9,3	8,1	8,1	9,0	10,6	12,5
82,5	0,0	0,0	0,8	2,7	5,3	6,4	4,2	3,0	3,4	5,4	6,7	7,0	6,5	6,0	5,2	5,6	6,5	7,6	8,3
85	0,0	0,0	0,0	1,0	2,7	2,4	1,4	0,9	1,0	1,9	2,2	2,7	2,8	2,7	2,5	3,3	3,5	3,7	4,0
87,5	0,0	0,0	0,0	0,0	0,0	0,0	0,0	0,1	0,1	0,1	0,1	0,1	0,2	0,2	0,3	0,4	0,5	0,6	0,7
90	0,0	0,0	0,0	0,0	0,0	0,0	0,0	0,0	0,0	0,0	0,0	0,0	0,0	0,0	0,0	0,1	0,1	0,0	0,0

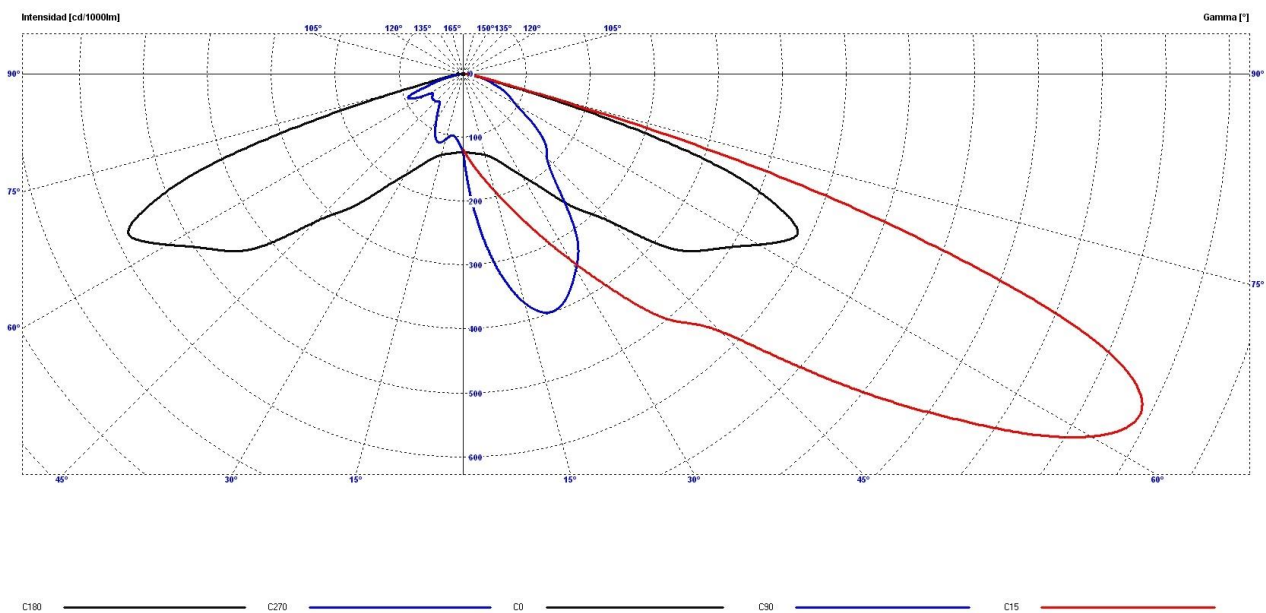
Ver cláusulas aplicables a este certificado al final del documento



Certificado de Calibración / Medición

OT N°222-08350 Parcial 1de 2
Página 8 de 15

Curvas polares de intensidades luminosas para planos principales y plano de máxima intensidad



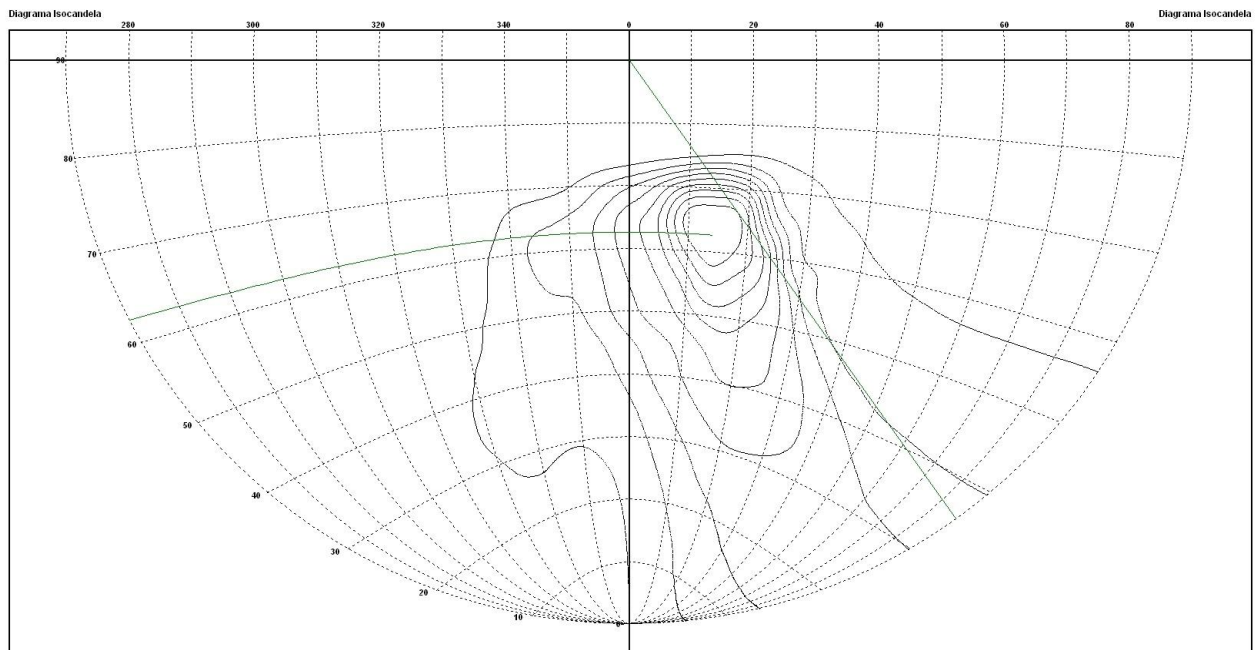
Ver cláusulas aplicables a este certificado al final del documento



Certificado de Calibración / Medición

OT N°222-08350 Parcial 1 de 2
Página 9 de 15

Curvas isocandela – proyección de Lambert



Ver cláusulas aplicables a este certificado al final del documento

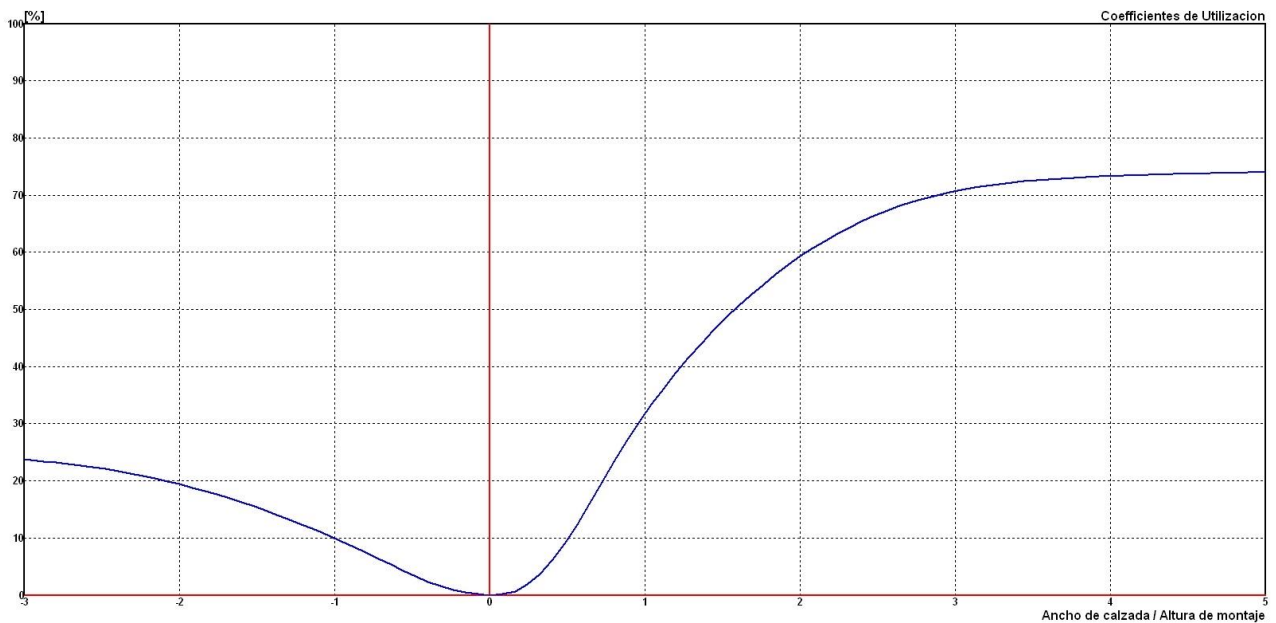


www.inti.gob.ar | consultas@inti.gob.ar | 0800 444 4004

Certificado de Calibración / Medición

OT N°222-08350 Parcial 1 de 2
Página 10 de 15

Curvas utilización de rendimiento luminoso



Ver cláusulas aplicables a este certificado al final del documento

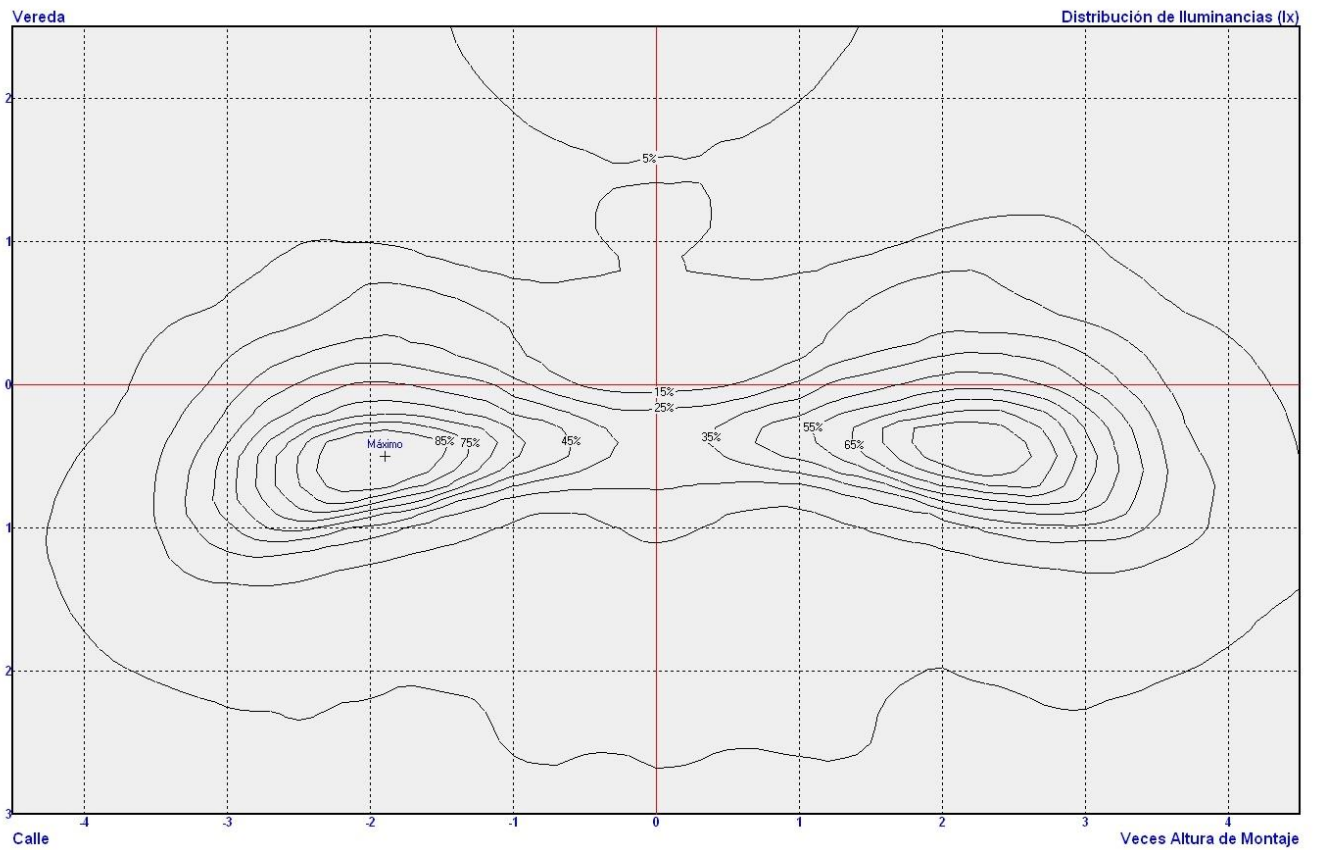


www.inti.gov.ar | consultas@inti.gov.ar | 0800 444 4004

Certificado de Calibración / Medición

OT N°222-08350 Parcial 1de 2
Página 11 de 15

Curvas isolux



Ver cláusulas aplicables a este certificado al final del documento



www.inti.gob.ar | consultas@inti.gob.ar | 0800 444 4004

Certificado de Calibración / Medición

OT N°222-08350 Parcial 1de 2
Página 12 de 15

Imágenes de la muestra



Ver cláusulas aplicables a este certificado al final del documento



Certificado de Calibración / Medición

OT N°222-08350 Parcial 1 de 2
Página 13 de 15

Incertidumbre de medición

Tensión de alimentación:	0,5 %
Potencia eléctrica:	1,0 %
Posición angular:	0,2 grados
Intensidad luminosa:	2,0 %
Flujo luminoso:	2,8 %
Iluminancia:	3,0 %
Rendimiento luminoso:	3,5 %

Las incertidumbres de medición expandidas informadas fueron calculadas multiplicando la incertidumbre estándar combinada por un factor de cobertura $k = 2$, lo cual corresponde a un nivel aproximado de confianza del 95 % para una distribución normal.

Observaciones

Los resultados contenidos en el presente certificado se refieren a las condiciones en que se realizaron las mediciones por el INTI.

El usuario es responsable de la calibración a intervalos apropiados

“El 20 de mayo de 2019 se puso en vigencia la modificación del Sistema Internacional de Unidades (SI). En el nuevo sistema las unidades de base cambian sus definiciones refiriéndose, en todos los casos, a constantes de referencia. Como Instituto Nacional de Metrología de la República Argentina, el Instituto Nacional de Tecnología Industrial da a conocer a la industria, a las instituciones científicas y a todos los interesados la información de los cambios a través del siguiente enlace <https://www.inti.gob.ar/areas/metrologia-y-calidad/si> “
(agregar otras cuando corresponda)

El presente certificado ha sido firmado digitalmente mediante el Sistema de Gestión Documental Electrónica (GDE) cumpliendo con los estándares internacionales de seguridad adoptados por la Infraestructura de Firma Digital de la República Argentina (IFDRA).

Ver cláusulas aplicables a este certificado al final del documento



www.inti.gob.ar | consultas@inti.gob.ar | 0800 444 4004

Certificado de Calibración / Medición

OT N°222-08350 Parcial 1 de 2
Página 14 de 15

El INTI es el máximo órgano técnico de la República Argentina en el campo de la Metrología. Es función legal del INTI la realización y mantenimiento de los patrones de las unidades de medida, conforme al Sistema Internacional de Unidades (SI), así como su diseminación en los ámbitos de la metrología científica, industrial y legal, constituyendo la cúspide de la pirámide de trazabilidad metrológica en la República Argentina. Los Certificados de Calibración/Medición emitidos por el INTI garantizan la trazabilidad metrológica mediante los patrones nacionales de medida, realizados y mantenidos por el propio INTI.

Asimismo, el INTI es firmante del Acuerdo de Reconocimiento Mutuo de Patrones Nacionales de Medida y Certificados de Calibración y Medición (CIPM-MRA), redactado por el Comité Internacional de Pesas y Medidas, por el cual los institutos nacionales de metrología firmantes reconocen entre sí la validez de sus Certificados de Calibración y de Medición para el alcance cubierto por las Capacidades de Medición y Calibración (CMC) incluidas en el Apéndice C de dicho acuerdo, el cual se encuentra disponible en <http://kcdb.bipm.org/appendixC/default.asp>.

Las CMCs publicadas en la página mencionada son aceptadas por los demás institutos mediante un complejo procedimiento, que incluye una serie de comparaciones internacionales, por un lado, por evaluaciones de pares periódicas por otro, y se encuentran soportadas por sistemas de gestión de la calidad basados en la norma ISO/IEC 17025 y en la Norma ISO 17034 cuando corresponde. A la fecha, el INTI posee cerca de 250 capacidades de medición publicadas en el Apéndice C, vinculadas a los servicios de calibración y medición más relevantes. El proceso de declaración y publicación de nuevas CMCs continúa desarrollándose.

Por otra parte, el INTI, a través de sus diferentes Unidades Operativas, ubicadas en diferentes regiones del país, brinda un Servicio Integrado de Calibración/Medición. En los casos en que diferentes Unidades Operativas ofrecen el mismo servicio, los procedimientos de calibración y medición se encuentran armonizados. De esta manera se acuerdan y establecen internamente metodologías armonizadas para el desarrollo de determinaciones similares y se garantiza la equivalencia y compatibilidad de los resultados. Así mismo, aquellas capacidades de medición no incluidas en el MRA, son evaluadas dentro del proceso de auditorías cruzadas del instituto.”

Fin del Certificado

Ver cláusulas aplicables a este certificado al final del documento



www.inti.gob.ar | consultas@inti.gob.ar | 0800 444 4004

Certificado de Calibración / Medición

OT N°222-08350 Parcial 1 de 2
Página 15 de 15

CLÁUSULAS APLICABLES A ESTE CERTIFICADO:

1. Los solicitantes podrán difundir los contenidos de este certificado en la medida que su reproducción sea completa y exacta, citando al INTI como ejecutor de la tarea. El INTI no será responsable por el uso incompleto o inexacto de la información incluida en este documento.
2. Los resultados incluidos en este certificado se refieren exclusivamente a los obtenidos respecto del/de los equipo/s, instrumento/s o elemento/s calibrado/s o medidos por el INTI.
3. El INTI no asume responsabilidad alguna respecto del uso extensivo de los resultados informados en este certificado a otros equipos, instrumentos o elementos diferentes a los recibidos en sus laboratorios (excepto que los mismos hayan sido seleccionados por el propio INTI) o a servicios metrológicos que difieran de los expresamente acordados con el solicitante.
4. El INTI mantiene la confidencialidad respecto de la información generada durante el desarrollo de las calibraciones o mediciones realizadas, reservándose el derecho de utilizar los resultados obtenidos a partir de las mismas sólo con fines estadísticos, para su uso interno o para la divulgación genérica de sus actividades, adoptando en dichos casos las medidas de resguardo necesarias para preservar la propiedad de esa información y evitar la identificación de su origen.
5. Cuando la información a la que se refiere el punto anterior le sea requerida legalmente por una autoridad competente y/o por una autoridad judicial, el INTI informará de tal situación al propietario de la misma antes de ponerla a disposición del requirente.
6. En caso de violación de la cualquiera de las presentes cláusulas, el INTI adoptará las medidas legales correspondientes e iniciará las acciones administrativas y/o judiciales que se encuentren a su alcance.

Ver cláusulas aplicables a este certificado al final del documento



www.inti.gob.ar | consultas@inti.gob.ar | 0800 444 4004



República Argentina - Poder Ejecutivo Nacional
1983/2023 - 40 AÑOS DE DEMOCRACIA

Hoja Adicional de Firmas
Informe gráfico firma conjunta

Número:

Referencia: Certificado correspondiente a OT 222-0008350 Parcial 1

El documento fue importado por el sistema GEDO con un total de 15 pagina/s.